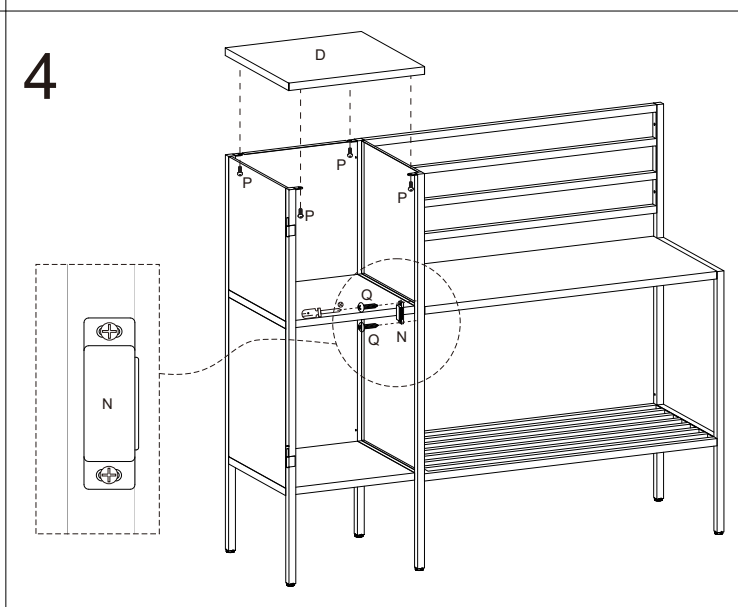
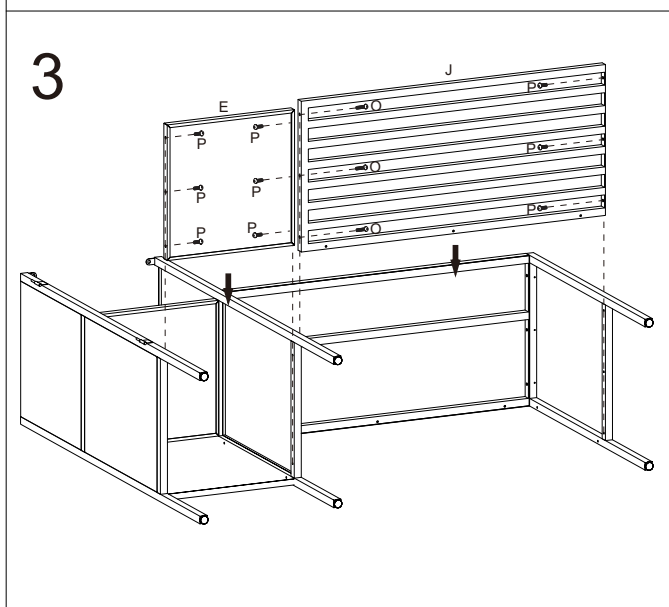
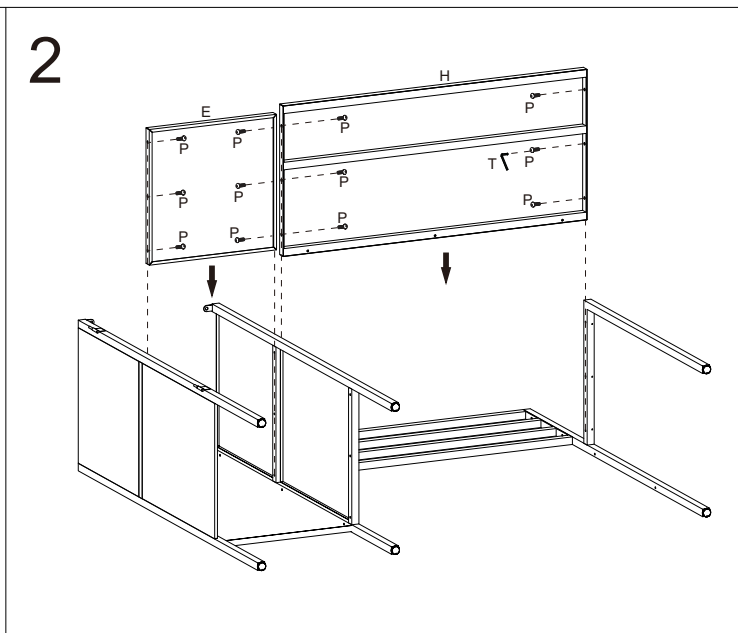
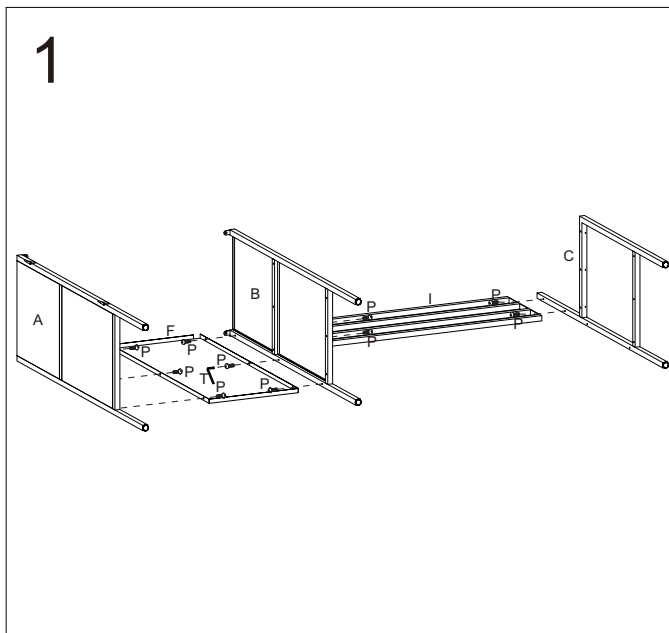


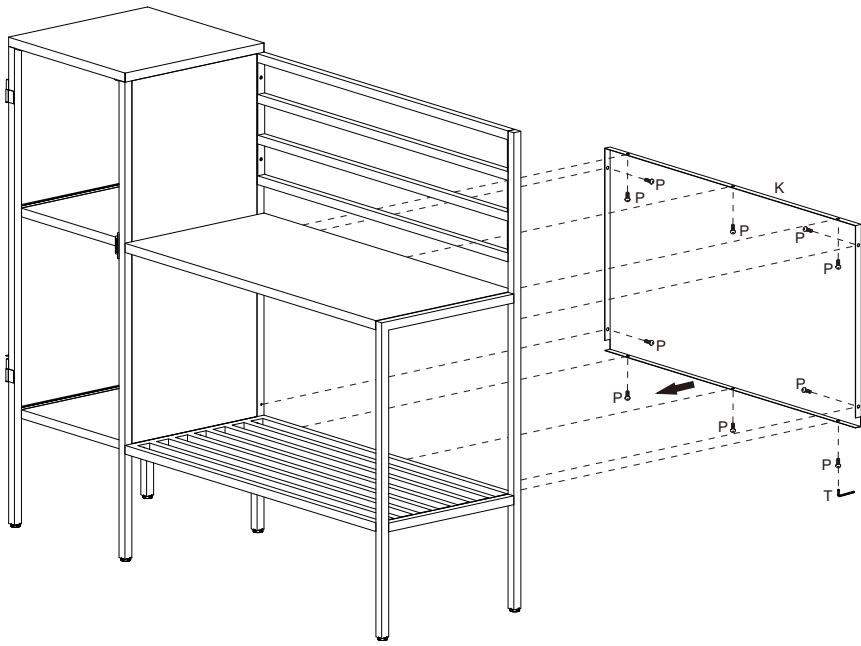
KUMMIN utekök

DANGARDEN

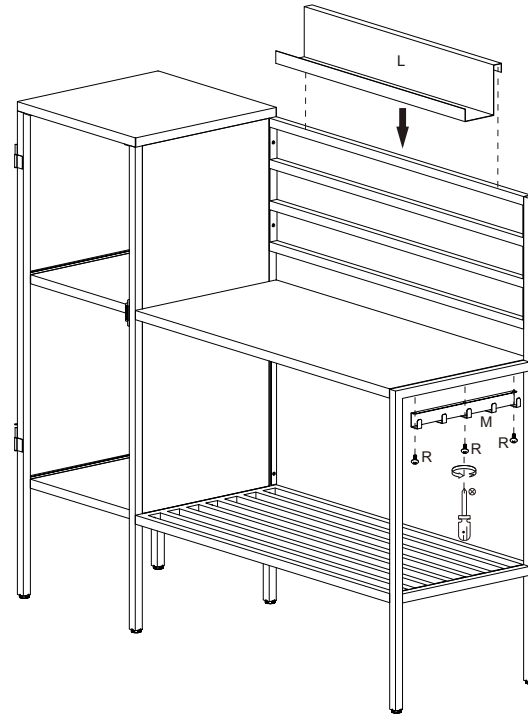


| | | | | | |
|---|--|----|---|--|---|
| A | | 1 | | | |
| B | | 1 | | | |
| C | | 1 | | | |
| D | | 1 | | | |
| E | | 2 | | | |
| F | | 1 | | | |
| G | | 1 | | | |
| H | | 1 | | | |
| I | | 1 | | | |
| J | | 1 | | | |
| K | | 1 | | | |
| L | | 1 | | | |
| M | | 1 | | | |
| N | | 1 | R | | 3 |
| O | | 3 | S | | 2 |
| P | | 45 | T | | 1 |
| Q | | 2 | | | |

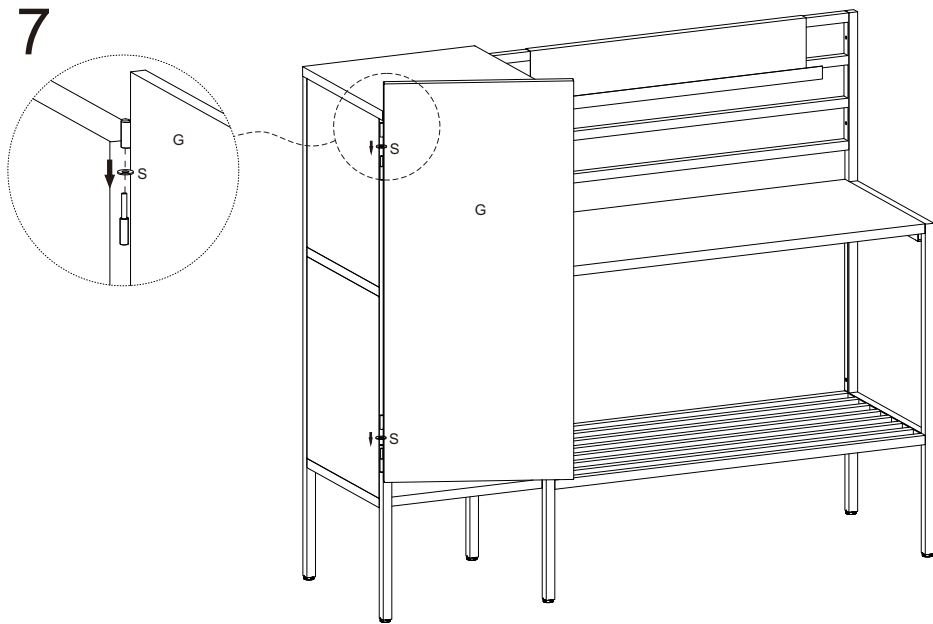
5



6



7



8

