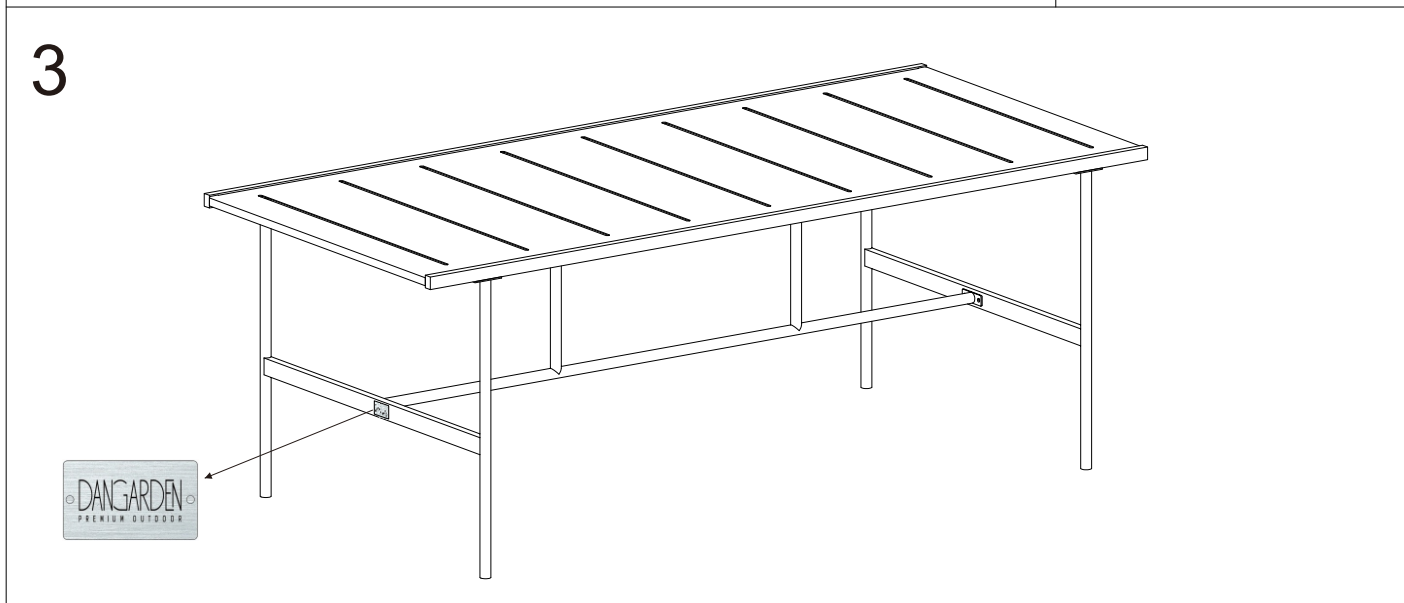
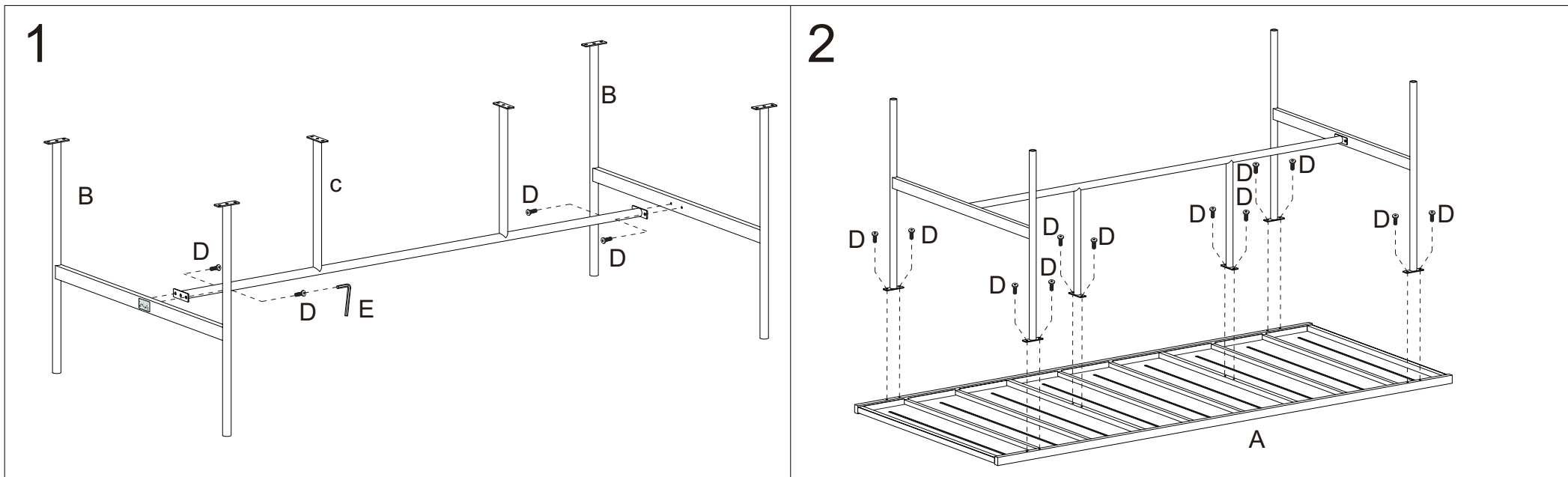


KORIANDER Matbord rektangulärt

DANGARDEN



A		1
B		2
C		1
D		16
E		1