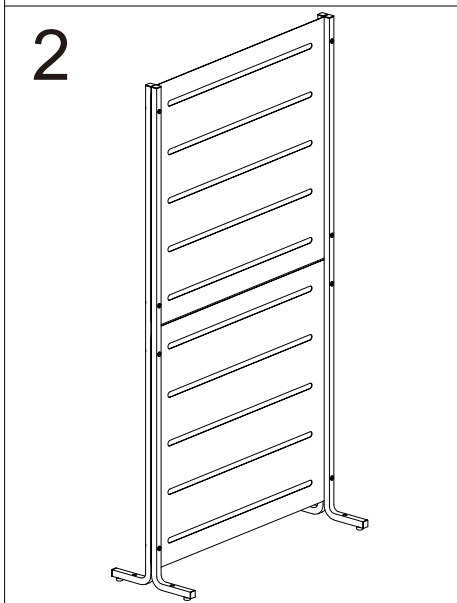
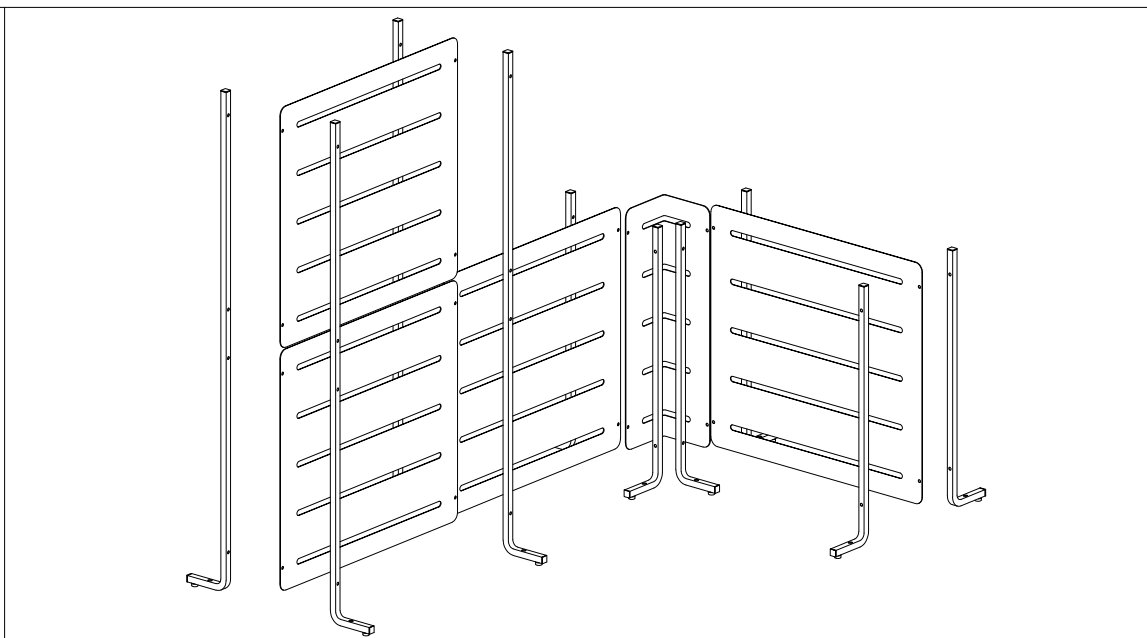
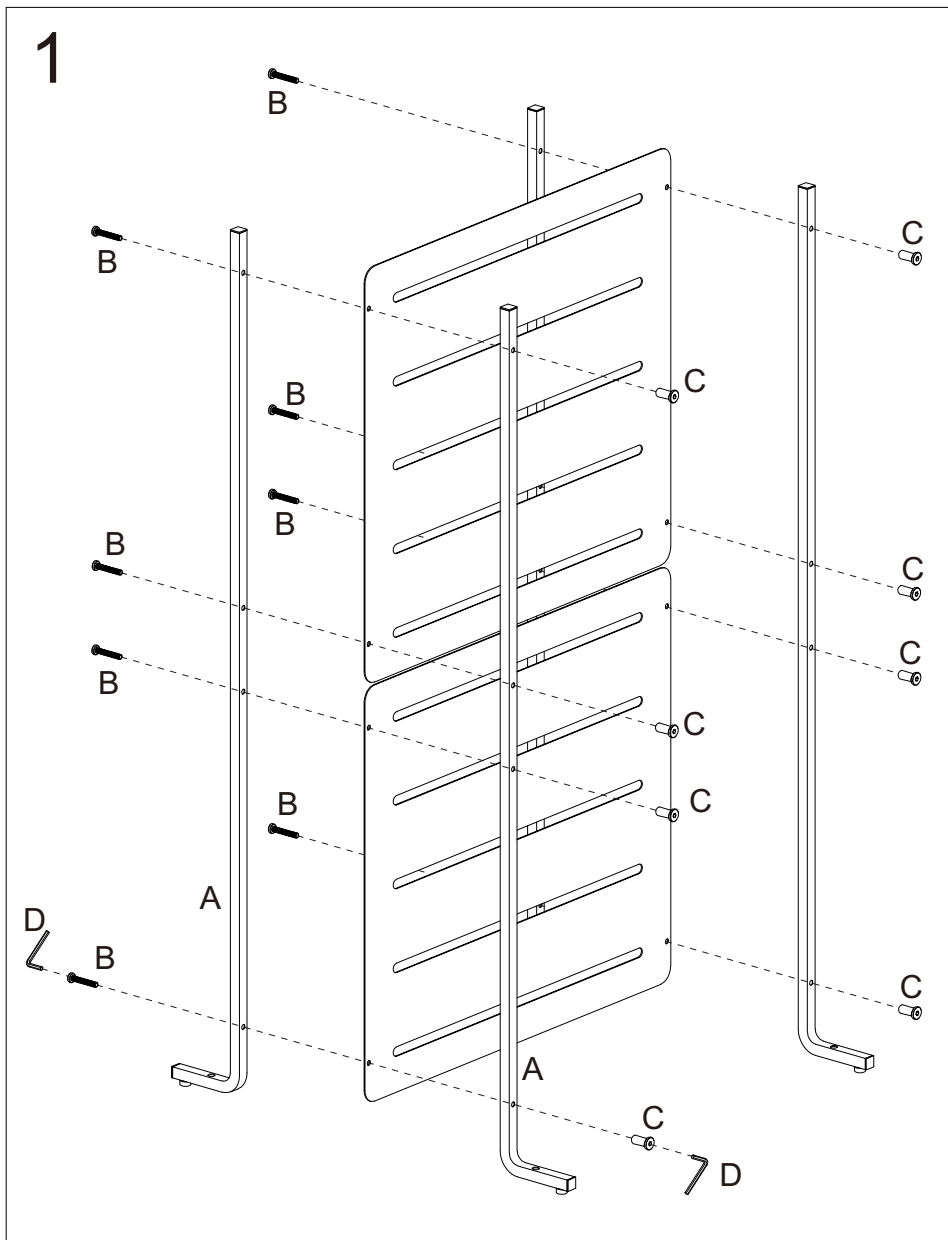


Rama stolpe hög

DANGARDEN



A		2
B		4
C		4
D		2